

Опись документов (продолжение)

Лист	Наименование	Примечание
2	ППР-Н (ППР-М). Шкаф ЗНУ01А044 (ЗНУ01А045). Общий вид	
3, 4	ППР-Н. Шкаф ЗНУ01А044. Таблица НКУ и технических данных аппаратуры	
5	ППР-Н. Шкаф ЗНУ01А044. Схема электрическая принципиальная	
6	ППР-Н (ППР-М). Шкаф ЗНУ01А044 (ЗНУ01А044). Схема логики	
7	ППР-Н. Шкаф ЗНУ01А044. Схема соединений рядов зажимов	
8, 9	ППР-М. Шкаф ЗНУ01А045. Таблица НКУ и технических данных аппаратуры	
10	ППР-М. Шкаф ЗНУ01А045. Схема электрическая принципиальная	
11	ППР-М. Шкаф ЗНУ01А045. Схема соединений рядов зажимов	

Инв. № подл.	Подп. и дата	Взам. инв. №
КА-6728	М 24 СЕН 2009	

Изм.	Кол. уч.	Лист	№ док.	Подп.	Дата

КЛ.3 М36-84-32-ЧР-003

Лист

1.2

Ведомость ссылочных и прилагаемых документов

Обозначение	Наименование	Примечание
КЛ.3 М36-84-32-ЧР-003-УД	Удостоверяющий лист	Заказчику не высылается, хранится в архиве СПБАЭП

Изм.	Кол. уч.	Лист	№ док.	Подп.	Дата

Изм. № подл. **КЛ-6728**
 Подп. и дата **М 24 СЕН 2009**
 Взам. инв. №

КЛ.3 М36-84-32-ЧР-003

Лист

1.3

Общие указания

1. Основанием для разработки рабочей документации является договор № 2728/КЛ.
2. НКУ (низковольтные комплектные устройства) относятся к нормальной системе эксплуатации, класс 4Н по НП-001-97 и в соответствии со «Специальными условиями поставок оборудования, материалов для объектов атомной энергетики» должны быть изготовлены с указанием «для АЭС».
3. НКУ не являются функционально законченными изделиями и специальных требований к проверке сопротивления изоляции и к испытаниям электрической прочности не предъявляется.
4. Степень защиты: для шкафа – IP40.
5. Климатическое исполнение и категория размещения: для шкафа – УХЛ4.
6. НКУ должны быть виброустойчивыми и вибропрочными к воздействию механических нагрузок, возникающих при землетрясениях с МРЗ-5 баллов по шкале MSK-64. II категория сейсмостойкости по НП-031-01.
7. Отметка – для шкафа ЗНУ01А045-9.60, для шкафа ЗНУ01А044- 19.05.

Инв. № подл.	Подп. и дата	Взам. инв. №					КЛ.3 М36-84-32-ЧР-003	Лист
20-6428	М 24 СЕН 2009							1.4
Изм.	Кол. уч.	Лист	№ док.	Подп.	Дата			

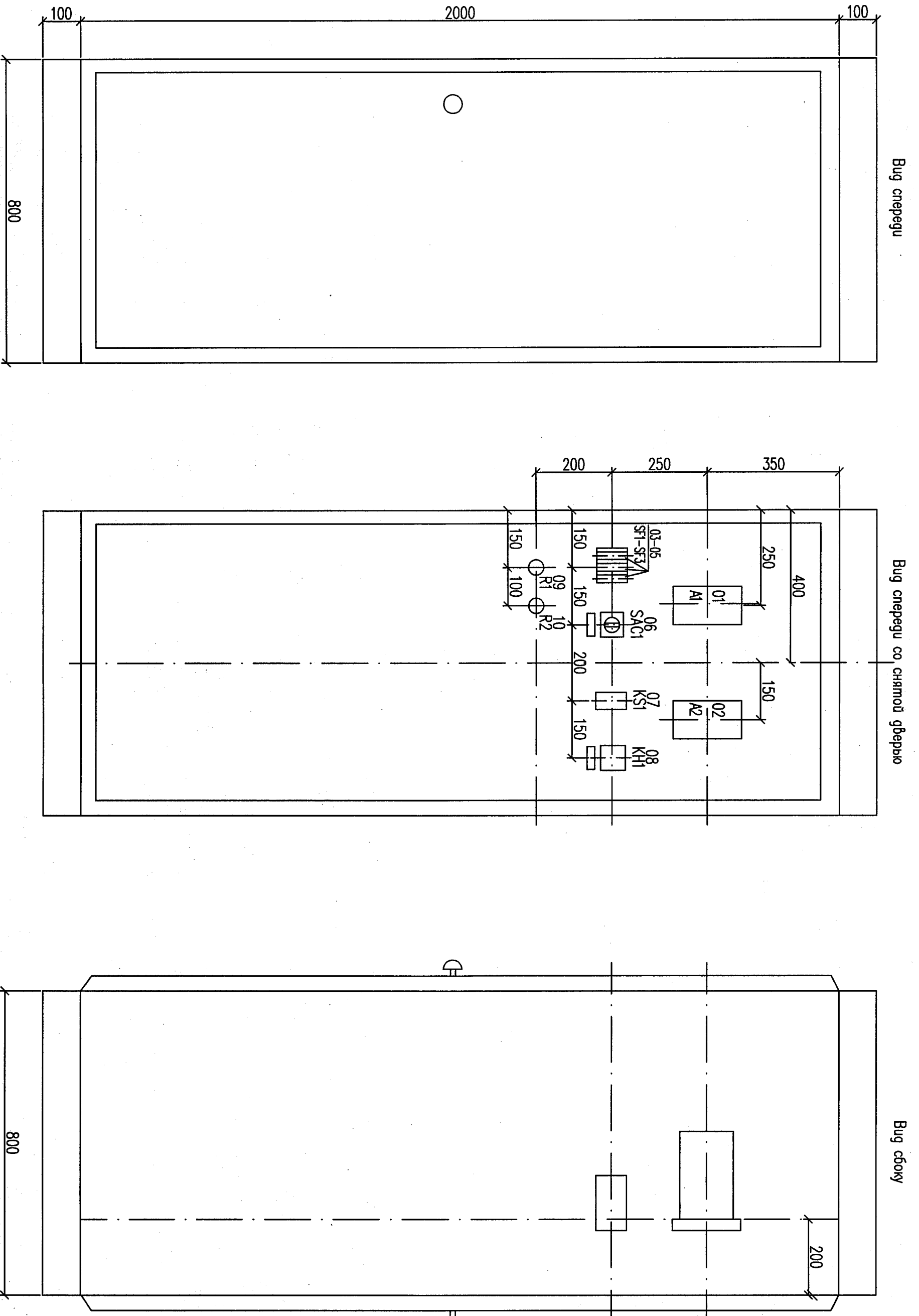
Перечень монтажных единиц

Номер	Марка	Наименование	Номер полной схемы	Примечание
01	СООБ (СООБ2)	Система общесообщения 1 комплект (2 комплекта)	КЛЗ МЗБ-84-32-ЧР-001 д. 12 (д. 13)	

Таблица ноггисей

Позиционное обозначение и номер монтажной единицы	Место ноггисей	Текст ноггисей	Примечание
SAC1 06	рамка	Переключатель выбора системы шинки оперативного тока	
КН1 08		Неиспробность в шкафу СООБ	

1. Схема электрическая принципиальная – чертеж КЛЗ МЗБ-84-32-ЧР-003 д. 5 (д. 10)
2. Схема соединительный рядов зажимов – чертеж КЛЗ МЗБ-84-32-ЧР-003 д. 7 (д. 11)
3. Таблица НКУ и технических данных аппаратуры – чертеж КЛЗ МЗБ-84-32-ЧР-003 д. 3, 4 (д. 8, 9)



Шкаф ЗНУ01А044 (ЗНУ01А045)_фасад

Взаиминв. №

Подпись и дата

Инв. № подл.

КЛ-6428

№ 24 СЕН 2009

Изм.	Кол.уч.	Лист	№ док.	Подп.	Дата

Данные документа не подлежат передаче третьим лицам, кроме как для выполнения работ по сооружению объекта, указанного в настоящей документации

Исполн.	Фелина	09.09
Проверил	Бурчик	09.09
Разработал	Коробов	09.09

КЛЗ МЗБ-84-32-ЧР-003
Кольская АЭС.
Продление срока эксплуатации энергоблока N 3

Модернизация СУЗ, УСБ, ТЗ и В.
Схемы вторичных соединений.
Задание заводу

Статус	Лист	Листов
Р	2	

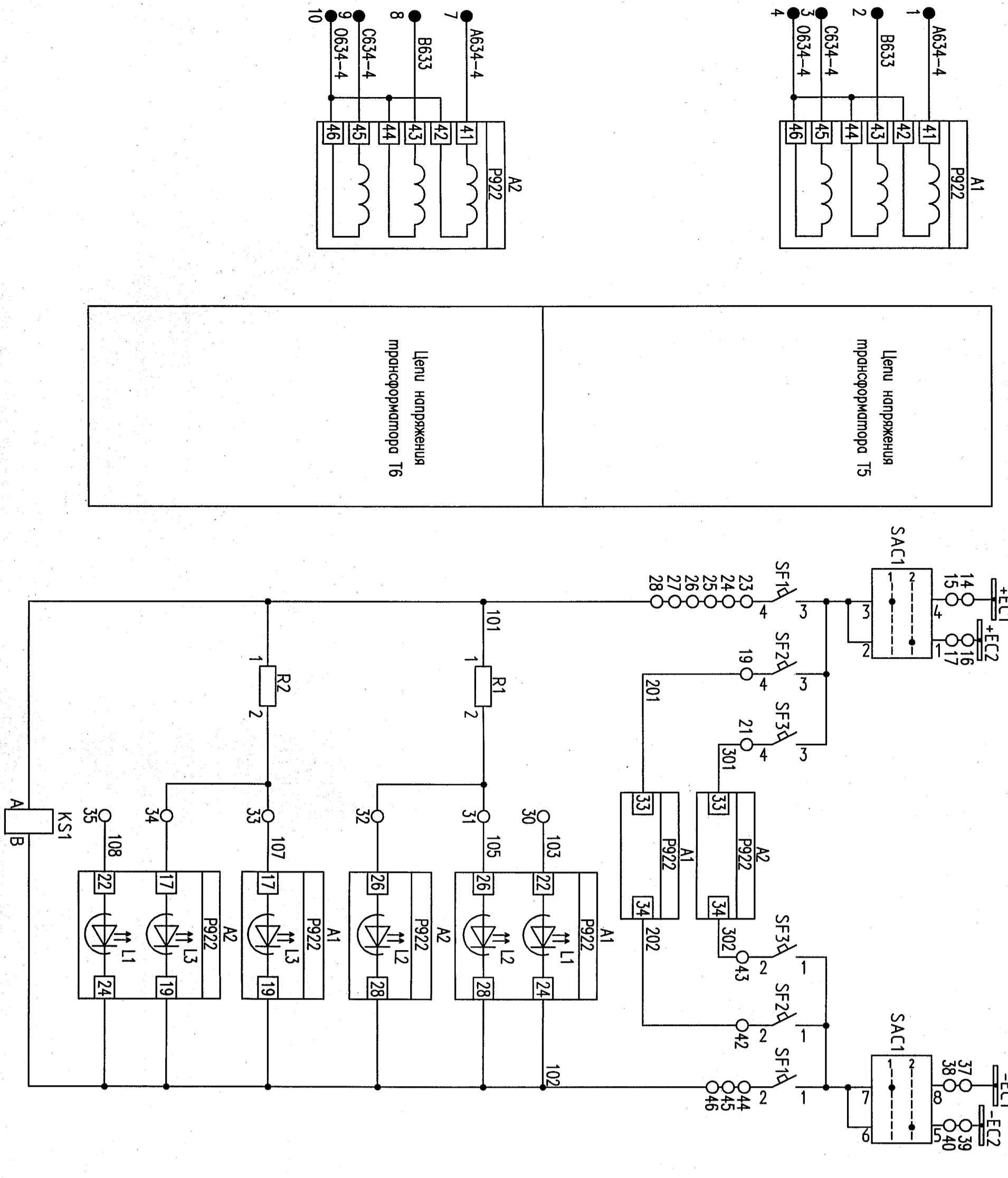
Шкаф ЗНУ01А044 (ЗНУ01А045).
Общий вид

ОАО "СПАЗЛ"

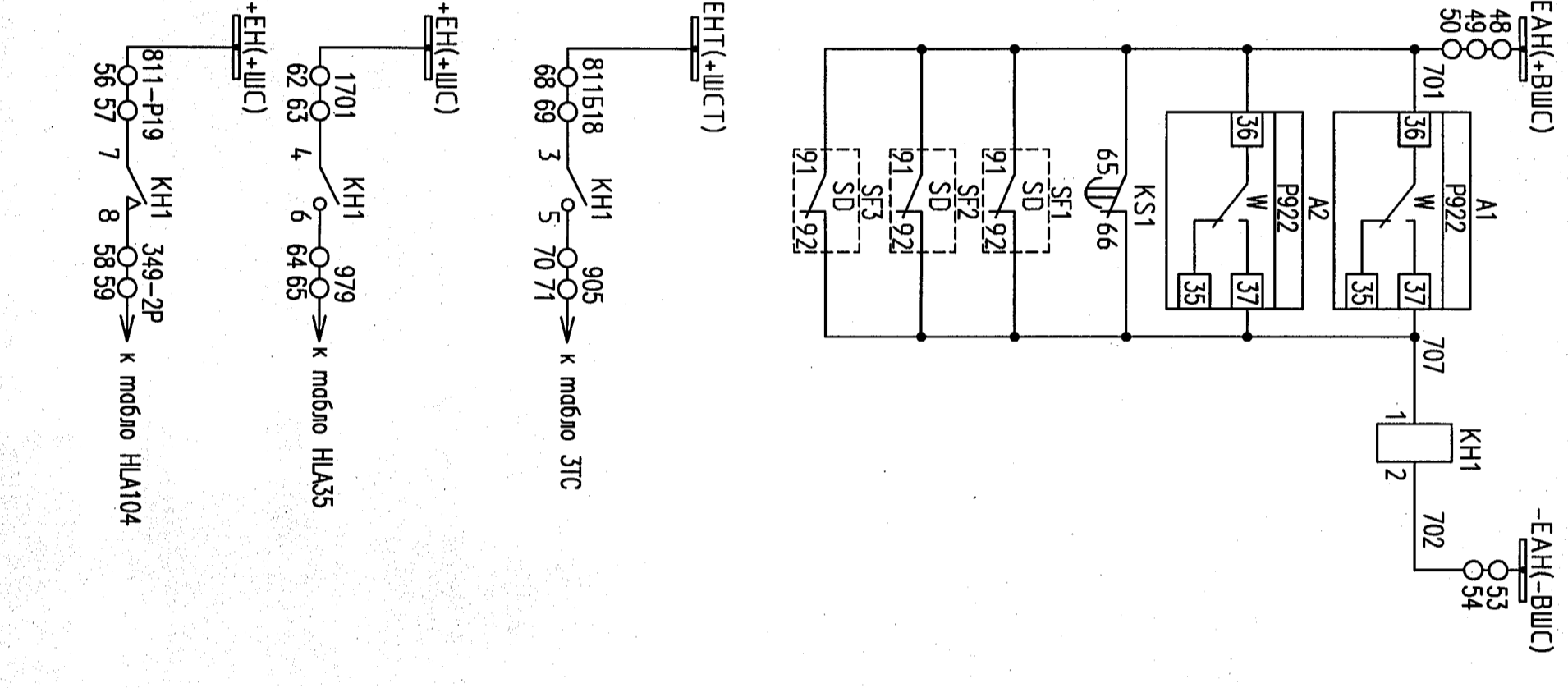
Шкафы ЗНУ01А044_НКУ.dwg

Позиционное обозначение и номер монтажной единицы		Обозначение	Наименование	Кол.	Примечание
			Шкаф ЗНУ01А044 нетиповой	1	2200x800x800
A1 A2	01 02		Реле MICOM, =220 В, 50 Гц, P9220BSF352AA	2	AREWA
SF1-SF3	03-05		Выключатель автоматический C32H-DC, =220 В, I _н =3 А, кр. С, 2П, 10 кА	3	Schneider Electric
			Блок-контакт SD	3	
SAC1	06		Переключатель 4G16-55-U-R114	1	Aparator
KS1	07		Реле промежуточное CAD32 MD, =220 В	1	Schneider Electric
			Дополнительный контактный блок LAD-R2 MD с выдержкой времени для CAD-32, =220 В	1	
KH1	08		Реле указательное РУ21-1, =220 В	1	ЧЭАЗ
R1 R2	09 10		Резистор, 2,2 кОм	2	Уточняется заводом
			Шинная измерительная клемма с размыкателем WTL 6/1/STB	12	Weidmuller
			Шинная проходная клемма VDU 6	288	
			Соединительный мостик WQV6/2	13	
			Соединительный мостик WQV6/3	2	
			Соединительный мостик WQV6/6	1	
			Разделительная пластина WTW WTL	1	
			Разделительная пластина WAP 2.5-10	10	
			Крышка WAP 2.5-10	4	

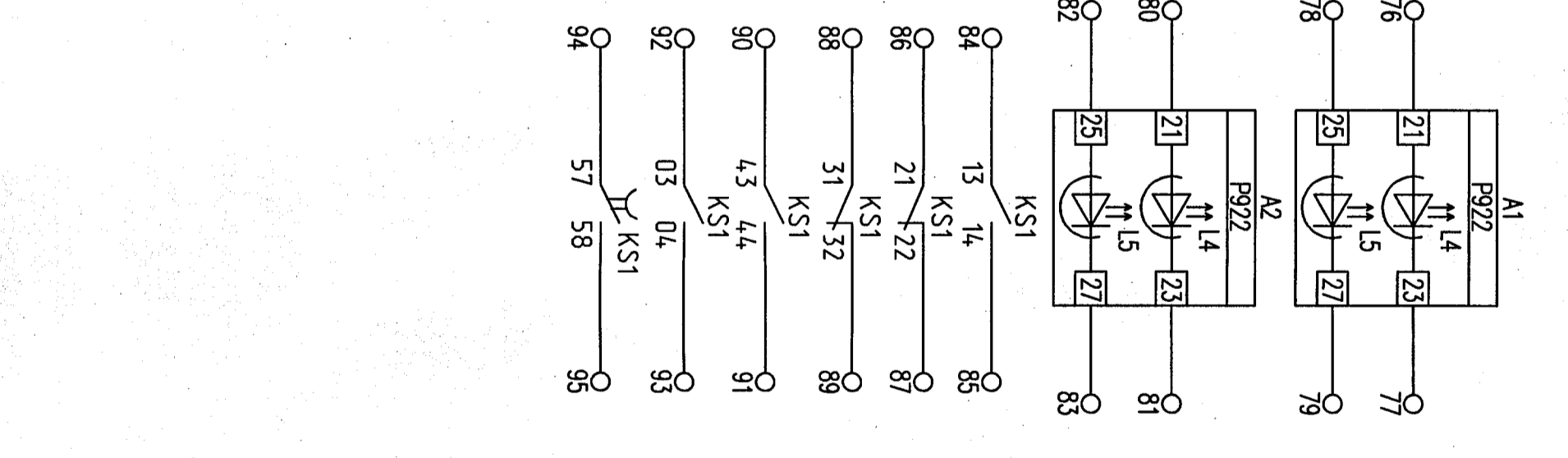
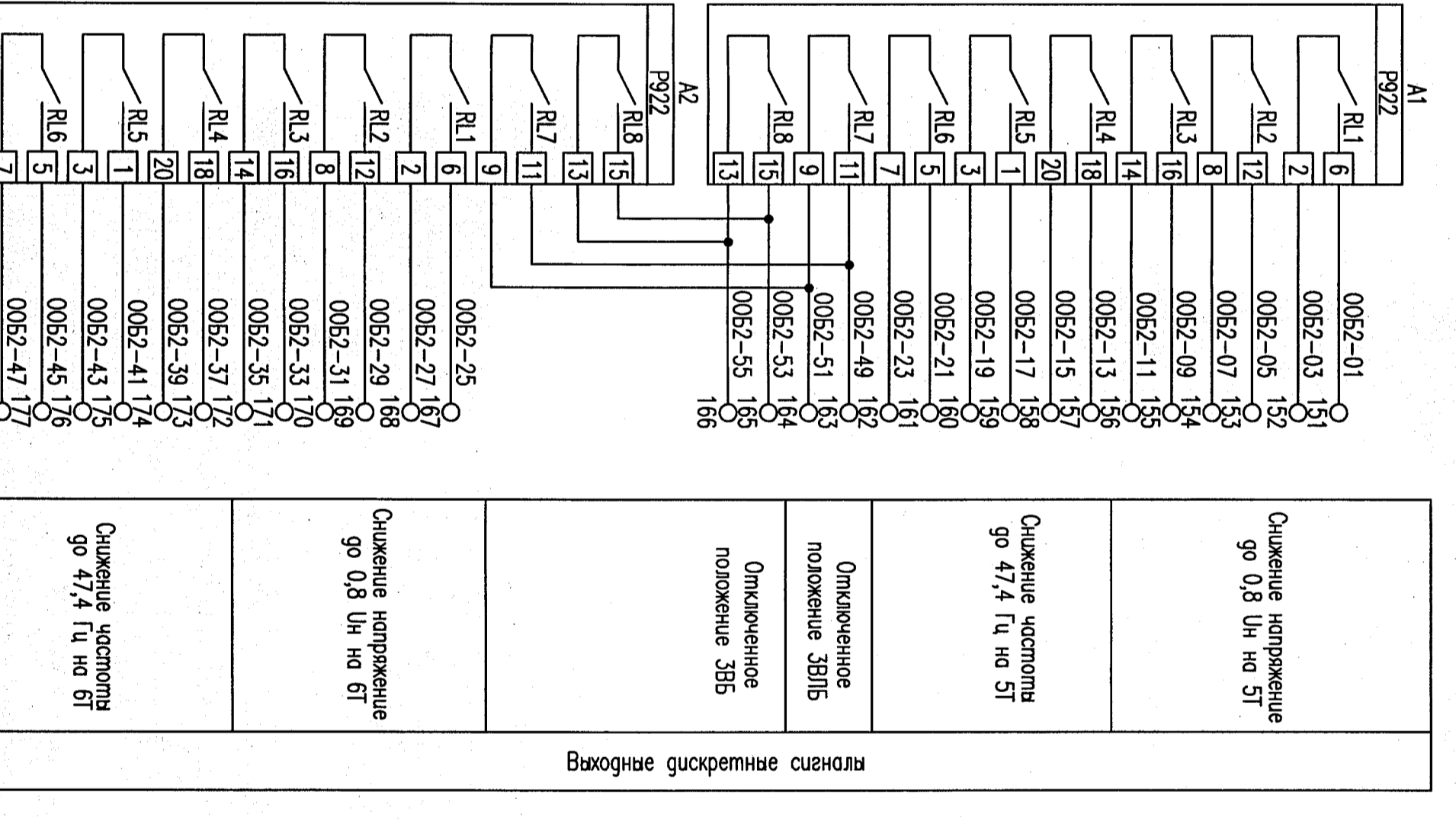
Изм.	Кол.уч.	Лист	№ док.	Подпись	Дата	
<p>Изм. Кол.уч. Лист № док. Подпись Дата</p> <p>Данный документ не подлежит передаче третьим лицам, кроме как для выполнения работ по сооружению объекта, указанного в настоящей документации</p>						
<p>КЛ.3 М36-84-32-ЧР-003</p> <p>Кольская АЭС.</p> <p>Продление срока эксплуатации энергоблока № 3</p>						
<p>Модернизация СУЗ, УСБ, ТЗ и Б. Схемы вторичных соединений. Задание заводу</p>						
				Стадия	Лист	Листов
				Р	3	
Изм. № подл.	Подпись и дата	Взам. инв. №				
КВ-8728	М 24 СЕН 2009					
Н.контр.	Федина				09.09	
Проверил	Бурчик				09.09	
Разраб.	Коробов				09.09	
<p>ППР-Н. Шкаф ЗНУ01А044.</p> <p>Таблица НКУ и технических данных аппаратуры</p>						
<p>ОАО "СП6АЭП"</p>						



Шунки оперативного тока 220 В помещения ППР-М
Переключатель выбора оперативного тока
Автомат цепи питания постоянного тока 220 В
Питание термидиод
Автомат цепи напряжения Т5 отключен
Выключатель ЗВБ5 отключен
Выключатель ЗВБ5 отключен
Автомат цепи напряжения Т5 отключен
Реле контроля цепи оперативного тока



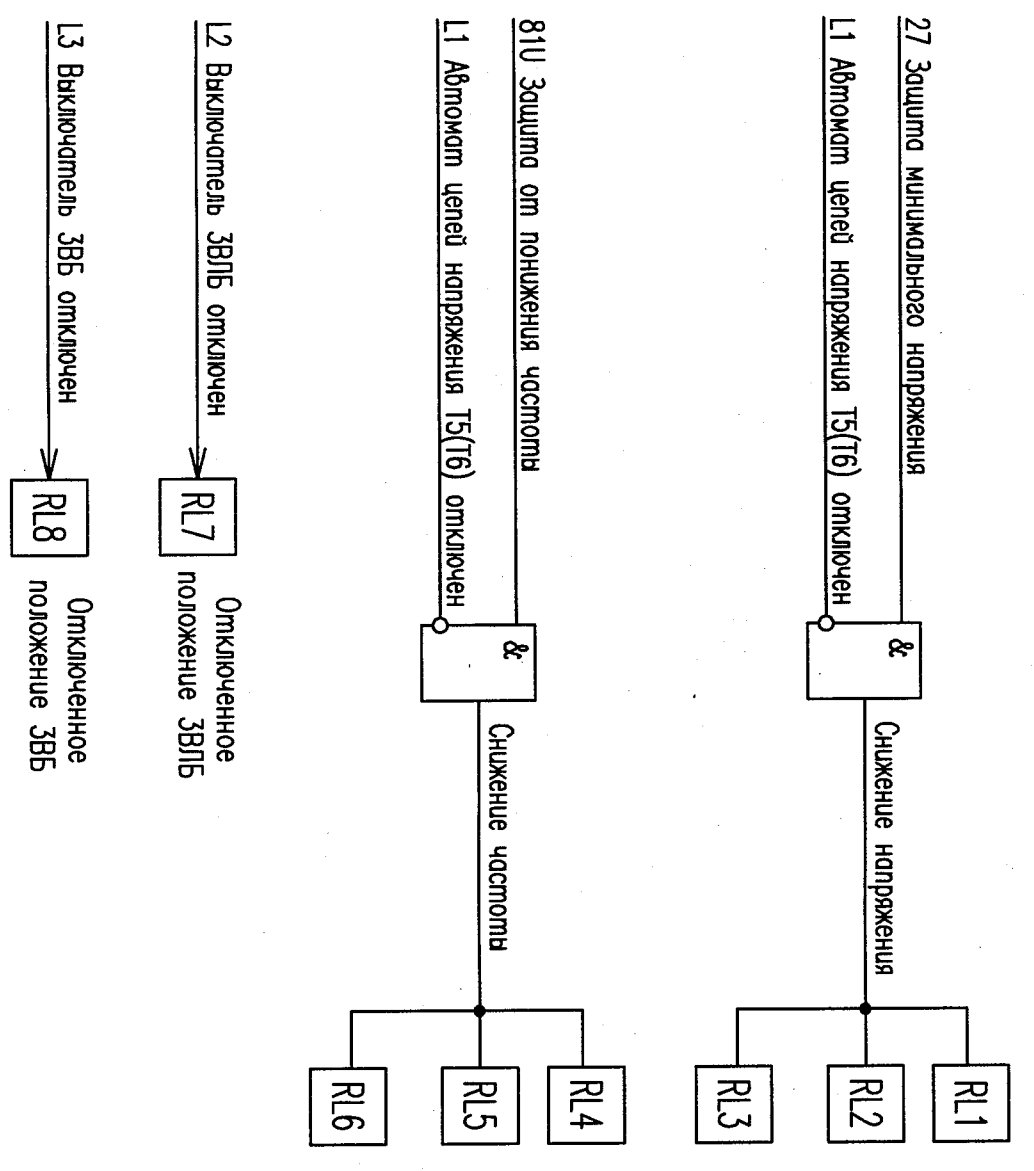
Шунки сигнализации	Цепи сигнализации
Шунки сигнализации БЩУ, панель 518	Цепи сигнализации на БЩУ
Неисправность 2 комплекта С005	Цепи сигнализации на ЦЩУ
Шунки сигнализации ЦЩУ	Цепи сигнализации на РЩУ
Неисправность 2 комплекта С005	Цепи сигнализации на РЩУ
Шунки сигнализации РЩУ	Цепи сигнализации на РЩУ
Неисправность 2 комплекта С005	Цепи сигнализации на РЩУ



Исполн.	Колыч	Лист	N док.	Подп.	Дата
Проверил	Бручик				09.09
Разработал	Коробова				09.09

Данный документ не подлежит передаче третьим лицам, кроме как для выполнения работ по сооружению объекта, указанного в настоящей документации.

КЛ.3 М36-84-32-ЧР-003		Копия А3С.	
Продление срока эксплуатации энергоблока N 3			
Модернизация СУЗ, УСБ, ТЗ и В. Схемы вторичных соединений. Задание заводу	Страницы	Лист	Листов
ИПР-Н. Шкаф ЗНУ01А044.	Р	5	
Проверил	Бручик		
Разработал	Коробова		
Схема электроснабжения принципиальная		ОАО "СПбАЭЛ"	



Код ANSI, логический вход или выход, стандартная лямпа	Назначение функции	Примечание
27	Защита минимального напряжения	
81U	Защита от понижения частоты	
Назначение выходных цепей		
L1	Автомат цепи напряжения Т5(Т6) отключен	
L2	Выключатель ЗВБ отключен	
L3	Выключатель ЗВБ отключен	
L4	Резерв	
L5	Резерв	
Назначение выходных цепей		
RL1	Снижение напряжения	
RL2	Снижение напряжения	
RL3	Снижение напряжения	
RL4	Снижение частоты	
RL5	Снижение частоты	
RL6	Снижение частоты	
RL7	Отключенное положение ЗВБ	
RL8	Отключенное положение ЗВБ	

Код ANSI, логический вход или выход, стандартная лямпа	Назначение функции	Примечание
Стандартные лампы и сообщения		
L1	Отключение	стандарт
L2	Сигналы	стандарт
L3	Неисправность	стандарт
L4	Питание	стандарт
L5	Резерв	
L6	Резерв	
L7	Резерв	
L8	Резерв	

Изм.	Кол.уч.	Лист	N док.	Подп.	Дата

Данный документ не подлежит передаче третьим лицам, кроме как для выполнения работ по сооружению объекта, указанного в настоящей документации.

Н.контр.	Федина	09.09
Проверил	Вурчик	09.09
Разработал	Коробов	09.09

КЛ.3 МЗ6-84-32-ЩР-003		
Копская АЭС.		
Продление срока эксплуатации энергоблока N 3		
Модернизация СУЗ, УСБ, ТЗ и Б. Схемы вторичных соединений. Задание заводу	Страница	Лист
	Р	6
ИПР-Н (ИПР-М). Щкаф ЗНУ01А044 (ЗНУ01А045). Стена логики	ОАО "СПбАЭС"	

Левая боковина

Правая боковина

О1	Общее обесточивание 2 комплект		СООБ2		
A634-3	01x1'	1	01x1	A1-41	
B633	01x2'	2	01x2	A1-43	
C634-3	01x3'	3	01x3	A1-45	
O634-3	01x4'	4	01x4	A1-46	
		5			
		6			
A634-3	01x7'	7	01x7	A2-41	
B633	01x8'	8	01x8	A2-43	
C634-3	01x9'	9	01x9	A2-45	
O634-3	01x10'	10	01x10	A2-46	
		11			
		12			
		13			
+EC1	01x14'	14	01x14	SAC1-4	
		15			
+EC2	01x16'	16	01x16	SAC1-1	
		17			
		18			
SF2-4	201	01x19'	19	01x19	A1-33
			20		
SF3-4	301	01x21'	21	01x21	A2-33
			22		
101		01x23'	23	01x23	SF1-4
101		01x24'	24	01x24	R1-1
101		01x25'	25	01x25	R2-1
101		01x26'	26	01x26	KS1-A
			27		
			28		
			29		
103		01x30'	30	01x30	A1-22
105		01x31'	31	01x31	A1-26
R1-2		01x32'	32	01x32	A2-26
107		01x33'	33	01x33	A1-17
R2-2		01x34'	34	01x34	A2-17
108		01x35'	35	01x35	A2-22
			36		
-EC1	01x37'	37	01x37	SAC1-8	
			38		
-EC2	01x39'	39	01x39	SAC1-5	
			40		
			41		
SF2-2	202	01x42'	42	01x42	A1-34
SF3-2	302	01x43'	43	01x43	A2-34
SF1-2	102	01x44'	44	01x44	A1-24
KS1-B		01x45'	45	01x45	SF1-91
			46		
			47		
+EAH	701	01x48'	48	01x48	A1-36
KS1-65		01x49'	49	01x49	SF1-91
			50		
A1-37	707	01x51'	51	01x51	KH1-1
			52		
-EAH	702	01x53'	53	01x53	KH1-2
			54		
			55		
811P19		01x56'	56	01x56	KH1-7
811P19		01x57'	57		
349-2P		01x58'	58	01x58	KH1-8
349-2P		01x59'	59		
273-2P		01x60'	60	01x60	
345-2P		01x61'	61	01x61	
1701		01x62'	62	01x62	KH1-4
1701		01x63'	63		
979		01x64'	64	01x64	KH1-6
979		01x65'	65		
953		01x66'	66	01x66	
973		01x67'	67	01x67	
811B18		01x68'	68	01x68	KH1-3
811B18		01x69'	69		
905		01x70'	70	01x70	KH1-5
905		01x71'	71		
1027		01x72'	72	01x72	
1029		01x73'	73	01x73	
907		01x74'	74	01x74	
			75		
			76	01x76	A1-21
			77	01x77	A1-23
			78	01x78	A1-25
			79	01x79	A1-27
			80	01x80	A2-21
			81	01x81	A2-23
			82	01x82	A2-25
			83	01x83	A2-27
			84	01x84	KS1-13
			85	01x85	KS1-14
			86	01x86	KS1-21
			87	01x87	KS1-22
			88	01x88	KS1-31
			89	01x89	KS1-32
			90	01x90	KS1-43
			91	01x91	KS1-44
			92	01x92	KS1-03
			93	01x93	KS1-04
			94	01x94	KS1-57
			95	01x95	KS1-58
			96		
			97		
			98		
			99		
			100		
			101		
			102		
			103		
			104		
			105		
			106		
			107		
			108		
			109		
			110		
			111		
			112		
			113		
			114		
			115		
			116		
			117		
			118		
			119		
			120		
			121		
			122		
			123		
			124		
			125		
			126		
			127		
			128		
			129		
			130		
			131		
			132		
			133		
			134		
			135		
			136		
			137		
			138		
			139		
			140		
			141		
			142		
			143		
			144		
			145		
			146		
			147		
			148		
			149		
			150		

О1	Общее обесточивание 2 комплект		СООБ2		
A1-6	01x151'	151	01x151'	00Б1-01	
A1-2	01x152'	152	01x152'	00Б2-03	
A1-12	01x153'	153	01x153'	00Б2-05	
A1-8	01x154'	154	01x154'	00Б2-07	
A1-16	01x155'	155	01x155'	00Б2-09	
A1-14	01x156'	156	01x156'	00Б2-11	
A1-18	01x157'	157	01x157'	00Б2-13	
A1-20	01x158'	158	01x158'	00Б2-15	
A1-1	01x159'	159	01x159'	00Б2-17	
A1-3	01x160'	160	01x160'	00Б2-19	
A1-5	01x161'	161	01x161'	00Б2-21	
A1-7	01x162'	162	01x162'	00Б2-23	
A1-11	01x163'	163	01x163'	00Б2-49	
A1-9	01x164'	164	01x164'	00Б2-51	
A1-15	01x165'	165	01x165'	00Б2-53	
A1-13	01x166'	166	01x166'	00Б2-55	
A2-6	01x167'	167	01x167'	00Б2-25	
A2-2	01x168'	168	01x168'	00Б2-27	
A2-12	01x169'	169	01x169'	00Б2-29	
A2-8	01x170'	170	01x170'	00Б2-31	
A2-16	01x171'	171	01x171'	00Б2-33	
A2-14	01x172'	172	01x172'	00Б2-35	
A2-18	01x173'	173	01x173'	00Б2-37	
A2-20	01x174'	174	01x174'	00Б2-39	
A2-1	01x175'	175	01x175'	00Б2-41	
A2-3	01x176'	176	01x176'	00Б2-43	
A2-5	01x177'	177	01x177'	00Б2-45	
A2-7	01x178'	178	01x178'	00Б2-47	
			179		
			180		
			181		
			182		
			183		
			184		
			185		
			186		
			187		
			188		
			189		
			190		
			191		
			192		
			193		
			194		
			195		
			196		
			197		
			198		
			199		
			200		
			201		
			202		
			203		
			204		
			205		
			206		
			207		
			208		
			209		
			210		
			211		
			212		
			213		
			214		
			215		
			216		
			217		
			218		
			219		
			220		
			221		
			222		
			223		
			224		
			225		
			226		
			227		
			228		
			229		
			230		
			231		
			232		
			233		
			234		
			235		
			236		
			237		
			238		
			239		
			240		
			241		
			242		
			243		
			244		
			245		
			246		
			247		
			248		
			249		
			250		
			251		
			252		
			253		
			254		
			255		
			256		
			257		
			258		
			259		
			260		
			261		
			262		
			263		
			264		
			265		
			266		
			267		
			268		
			269		
			270		
			271		
			272		
			273		
			274		
			275		
			276		
			277		
			278		
			279		
			280		
			281		
			282		
			283		
			284		
			285		
			286		
			287		
			288		
			289		
			290		
			291		
			292		
			293		
			294		
			295		
			296		
			297		
			298		
			299		
			300		

Имя	Колл.уч.	Лист	№ док.	Подп.	Дата
Данный документ не подлежит передаче третьим лицам кроме как для выполнения работ по сооружению объекта, указанного в настоящем документе					
Исполн.	Фелена				09.09
Проверил	Бручча				09.09
Разработал	Коробов				09.09
КЛЗ М36-84-32-ЧР-003 Колпская АЭС. Продление срока эксплуатации энергоблока № 3 Модернизация СУЗ, УСБ, ТЗ и в.б. Схемы вторичных соединений. 					

Шкаф ЗНУ01А045_НКУ.dwg

Позиционное обозначение и номер монтажной единицы		Обозначение	Наименование	Кол.	Примечание
			Шкаф ЗНУ01А045 нетиповой	1	2200x800x800
A1 A2	01 02		Реле MICOM, =220 В, 50 Гц, P9220BSF352AA	2	AREWA
SF1-SF3	03-05		Выключатель автоматический C32H-DC, =220 В, Iн=3 А, кр. С, 2П, 10 кА	3	Schneider Electric
			Блок-контакты SD	3	
SAC1	06		Переключатель 4G16-55-U-R114	1	Apator
KS1	07		Реле промежуточное CAD32 MD, =220 В	1	Schneider Electric
			Дополнительный контактный блок LAD-R2 MD с выдержкой времени для CAD-32, =220 В	1	
KH1	08		Реле указательное РУ21-1, =220 В	1	ЧЭАЗ
R1 R2	09 10		Резистор, 2,2 кОм	2	Уточняется заводом
			Шинная измерительная клемма с размыкателем WTL 6/1/STB	12	Weidmuller
			Шинная проходная клемма VDU 6	288	
			Соединительный мостик WQV6/2	13	
			Соединительный мостик WQV6/3	2	
			Соединительный мостик WQV6/6	1	
			Разделительная пластина WTW WTL	1	
			Разделительная пластина WAP 2.5-10	10	
			Крышка WAP 2.5-10	4	

Изм.	Кол.уч.	Лист	N док.	Подпись	Дата
<p>Данный документ не подлежит передаче третьим лицам, кроме как для выполнения работ по сооружению объекта, указанного в настоящей документации</p>					
Ив. N подл.	Подпись и дата	Взам. инв. N			
КС-6728	24.09.09				
Н.контр.	Федина				09.09
Проверил	Бурчик				09.09
Разраб.	Коробов				09.09

КЛ.3 М36-84-32-ЧР-003

Кольская АЭС.

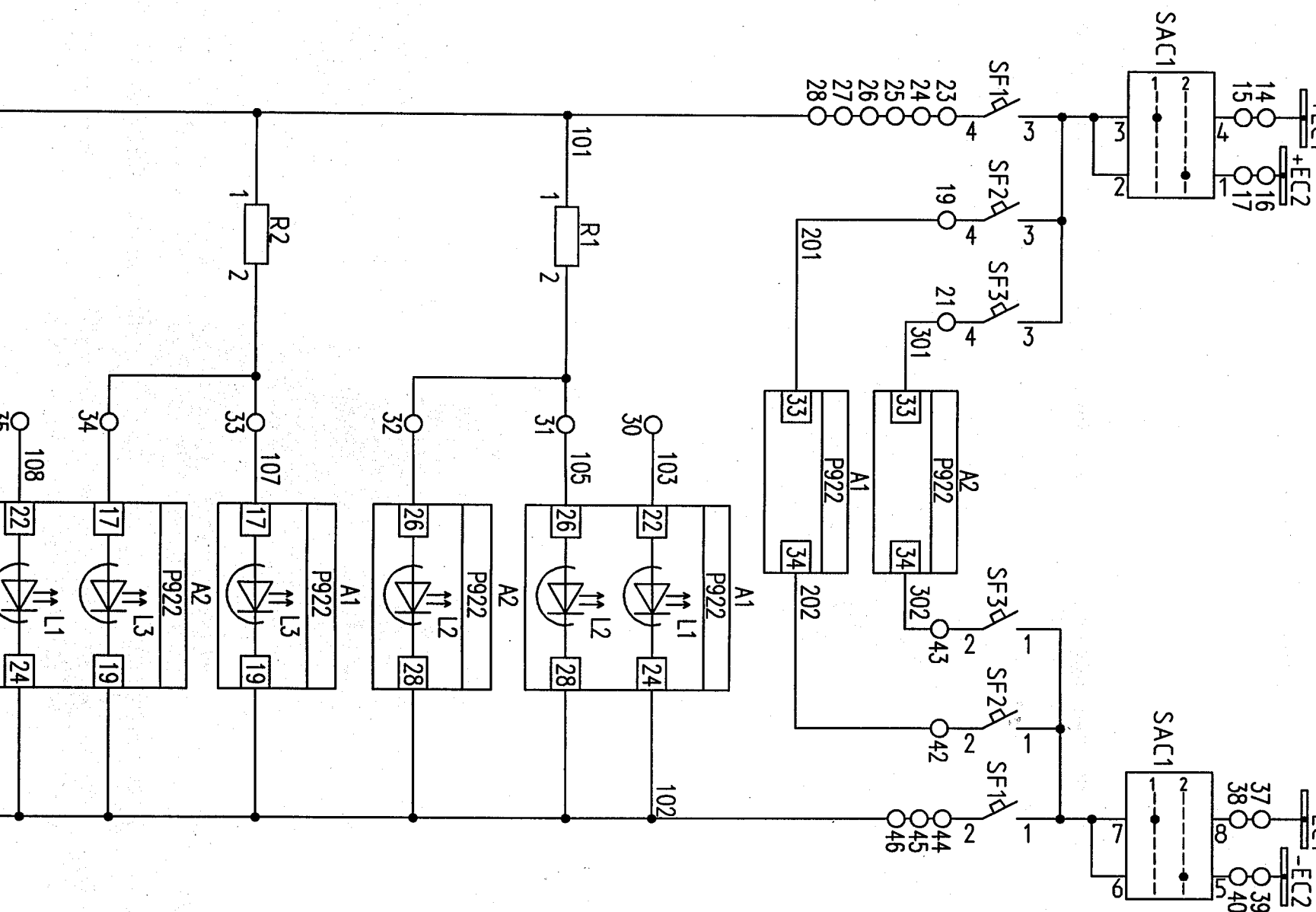
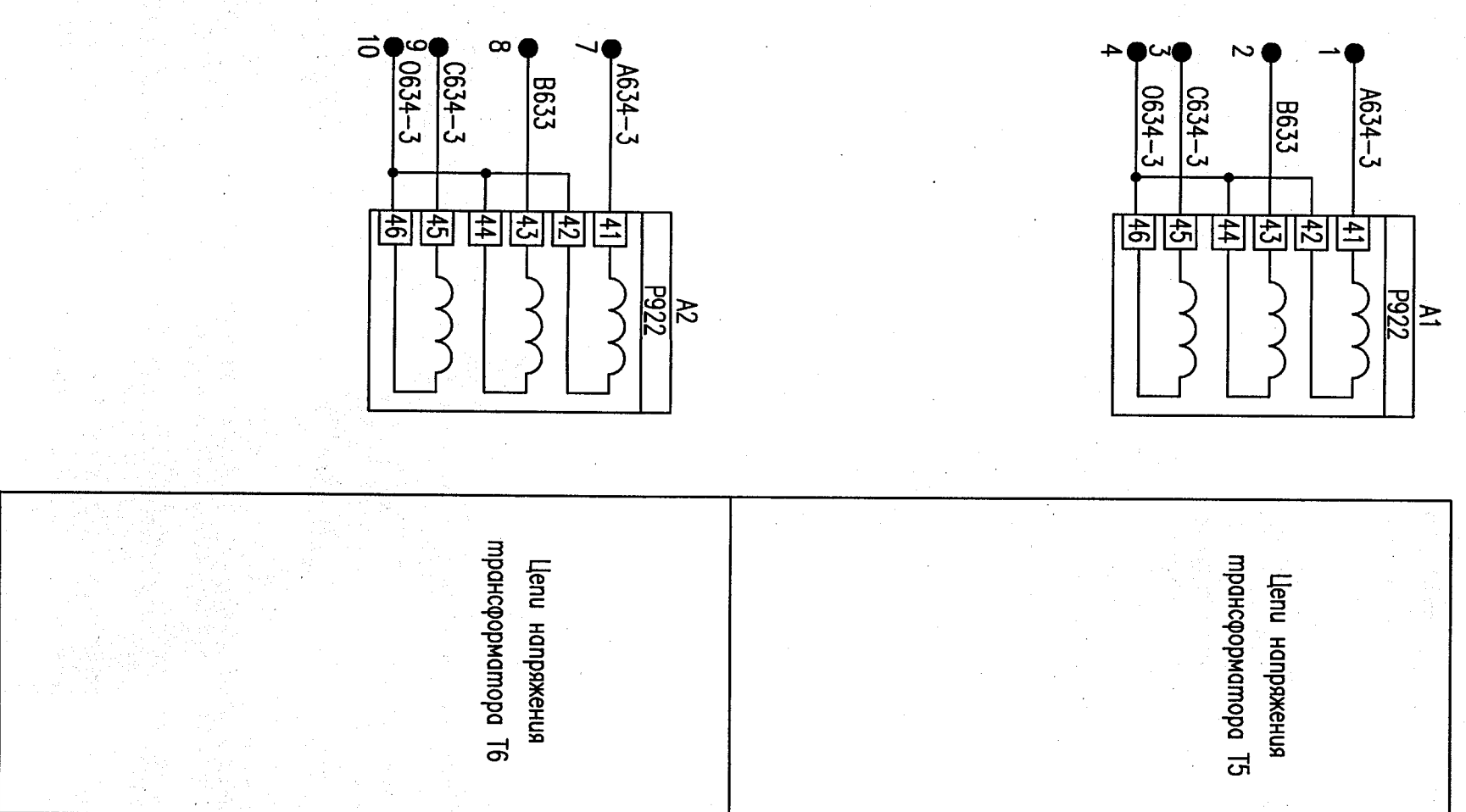
Продление срока эксплуатации энергоблока N 3

Модернизация СУЗ, УСБ, ТЗ и Б.
Схемы вторичных соединений.
Задание заводу

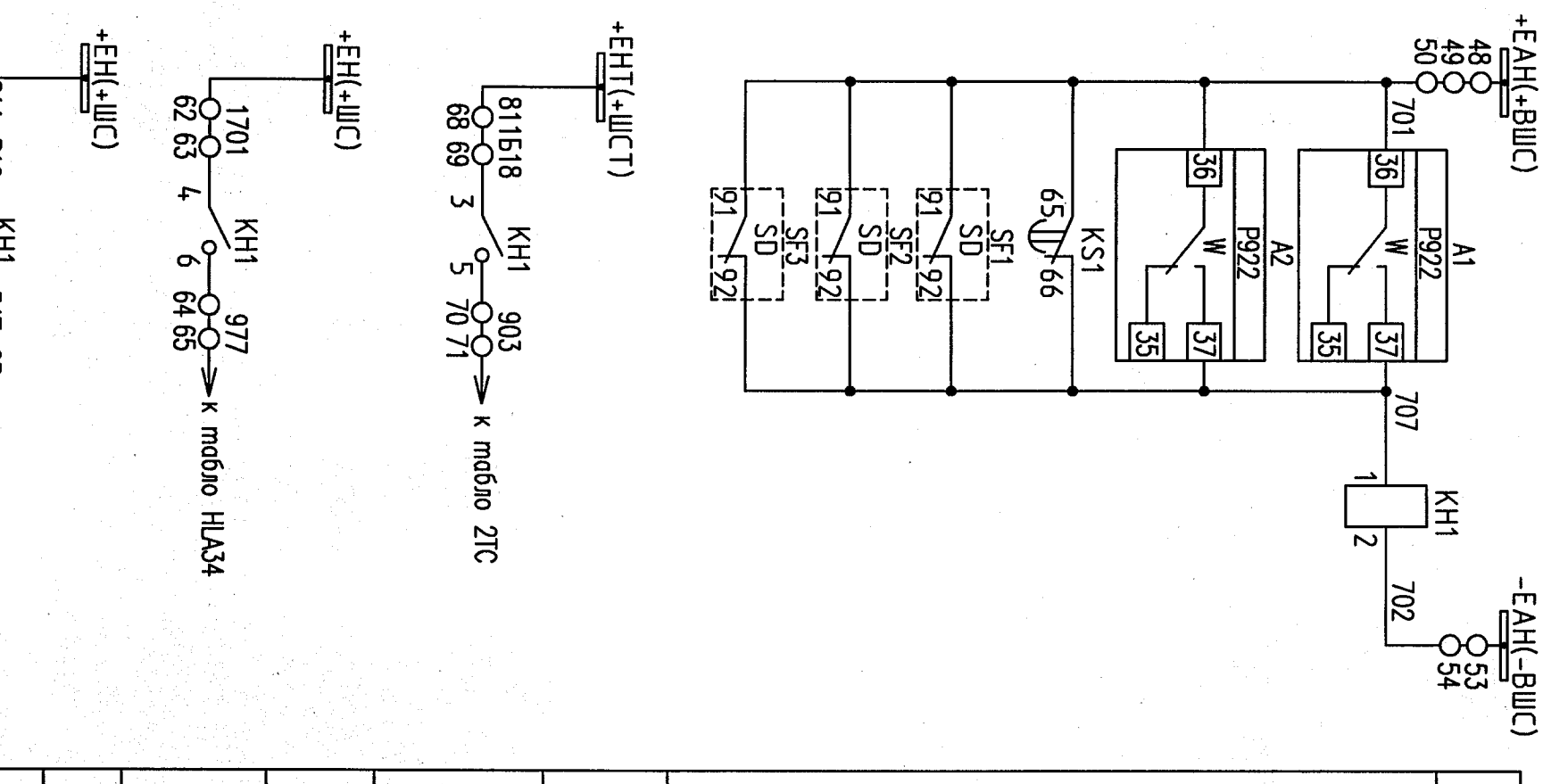
Стадия	Лист	Листов
Р	8	

ППР-М. Шкаф ЗНУ01А045.
Таблица НКУ и технических данных аппаратуры

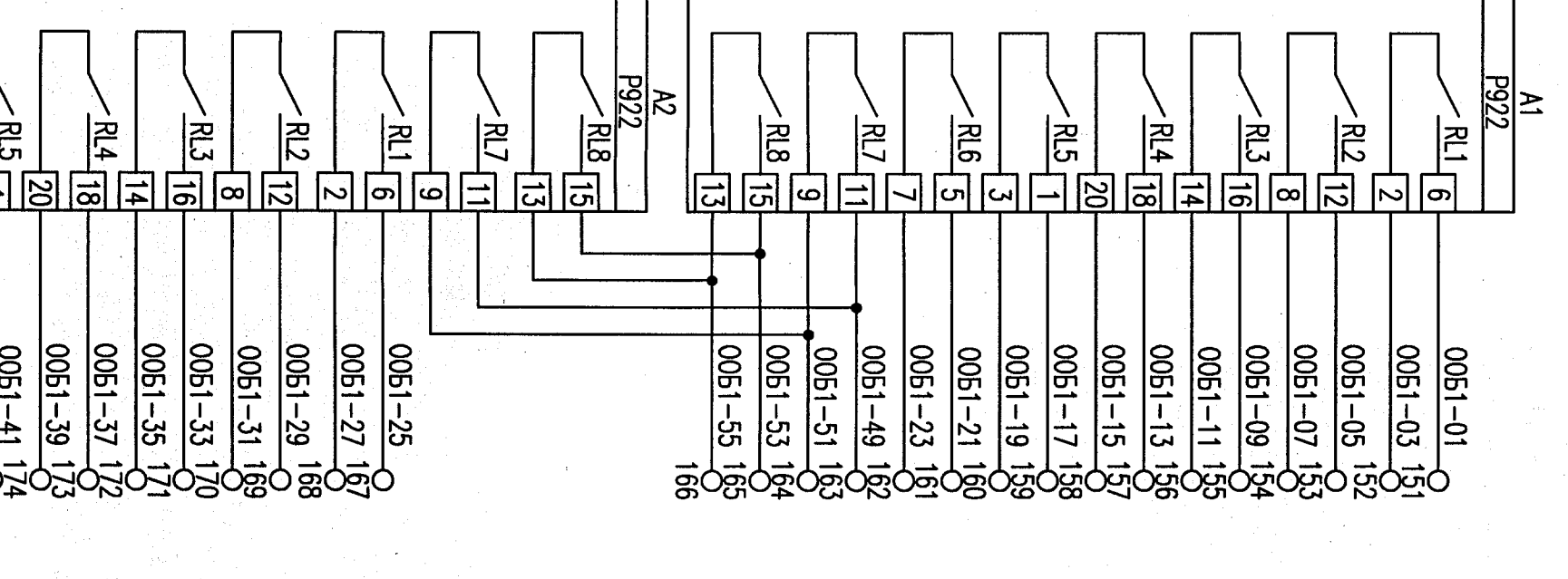
ОАО "СПбАЭП"



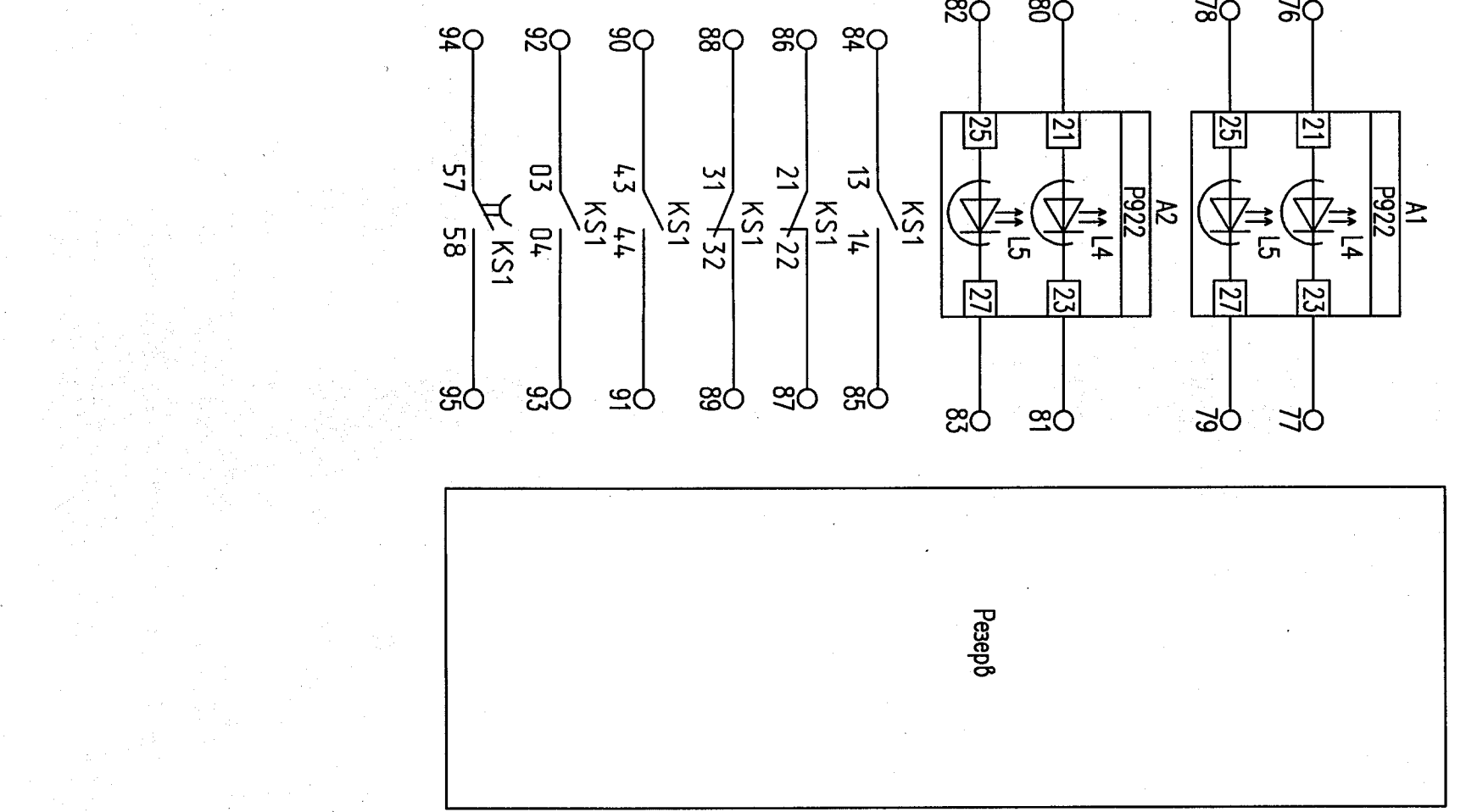
Шинки оперативного тока 220 В помещения ППР-М	Автоматы защиты цепей постоянного тока 220 В	Питание термидиалов	Автомат цепи отключения напряжения 15 отключен	Выключатель ЗВБ15 отключен	Выключатель ЗВБ отключен	Автомат цепей напряжения 16 отключен	Реле контроля цепей оперативного тока
---	--	---------------------	--	----------------------------	--------------------------	--------------------------------------	---------------------------------------



Шинки сигнализации БЩУ, панель 518	Шинки сигнализации БЩУ	Шинки сигнализации БЩУ	Шинки сигнализации БЩУ	Шинки сигнализации БЩУ	Шинки сигнализации БЩУ	Шинки сигнализации БЩУ	Шинки сигнализации БЩУ
Цели сигнализации на БЩУ	Цели сигнализации на БЩУ	Цели сигнализации на БЩУ	Цели сигнализации на БЩУ	Цели сигнализации на БЩУ	Цели сигнализации на БЩУ	Цели сигнализации на БЩУ	Цели сигнализации на БЩУ



Снижение напряжения го 0,8 Цн на 5Т	Снижение частоты го 47,4 Гц на 5Т	Отключенное положение ЗВБ15	Отключенное положение ЗВБ	Снижение напряжения го 0,8 Цн на 6Т	Снижение частоты го 47,4 Гц на 6Т
-------------------------------------	-----------------------------------	-----------------------------	---------------------------	-------------------------------------	-----------------------------------



Кол. Контр.	Лист	№ док.	Подп.	Дата
Контр.	Федина	09.09		
Проектир.	Вручек	09.09		
Разработчик	Коробова	09.09		

КЛЗ М36-84-32-ЧР-003
Коллекция АЭС.
Продление срока эксплуатации энергоблока N 3

Модернизация СУЗ, УЭБ, ТЗ и Р. Смена вторичных соединений. Задаче заводу

ШПР-М. Шкаф ЗНУ01А045.
Схема электрическая принципиальная

Страница Лист Листов
Р 10

ОАО "СПбАЭТ"

Левая боковина

Правая боковина

О1	Общее обозначение 1 комплект		СООБ1
A634-3	01x1'	1 01x1	A1-41
B633	01x2'	2 01x2	A1-43
C634-3	01x3'	3 01x3	A1-45
O634-3	01x4'	4 01x4	A1-46
		5	
		6	
A634-3	01x7'	7 01x7	A2-41
B633	01x8'	8 01x8	A2-43
C634-3	01x9'	9 01x9	A2-45
O634-3	01x10'	10 01x10	A2-46
		11	
		12	
		13	
+EC1	01x14'	14 01x14	SAC1-4
+EC1	01x15'	15	
+EC2	01x16'	16 01x16	SAC1-1
+EC2	01x17'	17	
		18	
SF2-4	201 01x19'	19 01x19	A1-33
		20	
SF3-4	301 01x21'	21 01x21	A2-33
		22	
101	01x23'	23 01x23	SF1-4
101	01x24'	24 01x24	R1-1
101	01x25'	25 01x25	R2-1
101	01x26'	26 01x26	KS1-A
		27	
		28	
		29	
103	01x30'	30 01x30	A1-22
105	01x31'	31 01x31	A1-26
R1-2	01x32'	32 01x32	A2-26
107	01x33'	33 01x33	A1-17
R2-2	01x34'	34 01x34	A2-17
108	01x35'	35 01x35	A2-22
		36	
-EC1	01x37'	37 01x37	SAC1-8
-EC1	01x38'	38	
-EC2	01x39'	39 01x39	SAC1-5
-EC2	01x40'	40	
		41	
SF2-2	202 01x42'	42 01x42	A1-34
SF3-2	302 01x43'	43 01x43	A2-34
SF1-2	102 01x44'	44 01x44	A1-24
KS1-B	01x45'	45 01x45	SF1-91
		46	
		47	
+EAH	701 01x48'	48 01x48	A1-36
KS1-65	01x49'	49 01x49	SF1-91
+EAH	01x50'	50	
A1-37	707 01x51'	51 01x51	KH1-1
		52	
-EAH	702 01x53'	53 01x53	KH1-2
-EAH	01x54'	54	
		55	
811P19	01x56'	56 01x56	KH1-7
811P19	01x57'	57	
347-2P	01x58'	58 01x58	KH1-8
347-2P	01x59'	59	
273-2P	01x60'	60 01x60	
345-2P	01x61'	61 01x61	
1701	01x62'	62 01x62	KH1-4
1701	01x63'	63	
977	01x64'	64 01x64	KH1-6
977	01x65'	65	
953	01x66'	66 01x66	
973	01x67'	67 01x67	
811B18	01x68'	68 01x68	KH1-3
811B18	01x69'	69	
903	01x70'	70 01x70	KH1-5
903	01x71'	71	
1027	01x72'	72 01x72	
1029	01x73'	73 01x73	
907	01x74'	74 01x74	
		75	
		76 01x76	A1-21
		77 01x77	A1-23
		78 01x78	A1-25
		79 01x79	A1-27
		80 01x80	A2-21
		81 01x81	A2-23
		82 01x82	A2-25
		83 01x83	A2-27
		84 01x84	KS1-13
		85 01x85	KS1-14
		86 01x86	KS1-21
		87 01x87	KS1-22
		88 01x88	KS1-31
		89 01x89	KS1-32
		90 01x90	KS1-43
		91 01x91	KS1-44
		92 01x92	KS1-03
		93 01x93	KS1-04
		94 01x94	KS1-57
		95 01x95	KS1-58
		96	
		97	
		98	
		99	
		100	
		101	
		102	
		103	
		104	
		105	
		106	
		107	
		108	
		109	
		110	
		111	
		112	
		113	
		114	
		115	
		116	
		117	
		118	
		119	
		120	
		121	
		122	
		123	
		124	
		125	
		126	
		127	
		128	
		129	
		130	
		131	
		132	
		133	
		134	
		135	
		136	
		137	
		138	
		139	
		140	
		141	
		142	
		143	
		144	
		145	
		146	
		147	
		148	
		149	
		150	

О1	Общее обозначение 1 комплект		СООБ1
A1-6	01x151	151 01x151	00B1-01
A1-2	01x152	152 01x152	00B1-03
A1-12	01x153	153 01x153	00B1-05
A1-8	01x154	154 01x154	00B1-07
A1-16	01x155	155 01x155	00B1-09
A1-14	01x156	156 01x156	00B1-11
A1-18	01x157	157 01x157	00B1-13
A1-20	01x158	158 01x158	00B1-15
A1-1	01x159	159 01x159	00B1-17
A1-3	01x160	160 01x160	00B1-19
A1-5	01x161	161 01x161	00B1-21
A1-7	01x162	162 01x162	00B1-23
A1-11	01x163	163 01x163	00B1-49
A1-9	01x164	164 01x164	00B1-51
A1-15	01x165	165 01x165	00B1-53
A1-13	01x166	166 01x166	00B1-55
A2-6	01x167	167 01x167	00B1-25
A2-2	01x168	168 01x168	00B1-27
A2-12	01x169	169 01x169	00B1-29
A2-8	01x170	170 01x170	00B1-31
A2-16	01x171	171 01x171	00B1-33
A2-14	01x172	172 01x172	00B1-35
A2-18	01x173	173 01x173	00B1-37
A2-20	01x174	174 01x174	00B1-39
A2-1	01x175	175 01x175	00B1-41
A2-3	01x176	176 01x176	00B1-43
A2-5	01x177	177 01x177	00B1-45
A2-7	01x178	178 01x178	00B1-47
		179	
	01x180	180 01x180	3BV11F-A630
	01x181	181 01x181	3BV11F-B630
	01x182	182 01x182	3BV11F-B630
	01x183	183 01x183	3BV11F-C630
	01x184	184 01x184	3BV11F-C630
		185	
	01x186	186 01x186	3BW79F-B630
	01x187	187 01x187	3BW79F-B630
	01x188	188 01x188	3BW79F-C630
	01x189	189 01x189	3BW79F-C630
	01x190	190 01x190	3BX134F-B630
	01x191	191 01x191	3BX134F-B630
	01x192	192 01x192	3BX134F-C630
	01x193	193 01x193	3BX134F-C630
		194	
		195	
		196	
		197	
		198	
		199	
		200	
		201	
		202	
		203	
		204	
		205	
		206	
		207	
		208	
		209	
		210	
		211	
		212	
		213	
		214	
		215	
		216	
		217	
		218	
		219	
		220	
		221	
		222	
		223	
		224	
		225	
		226	
		227	
		228	
		229	
		230	
		231	
		232	
		233	
		234	
		235	
		236	
		237	
		238	
		239	
		240	
		241	
		242	
		243	
		244	
		245	
		246	
		247	
		248	
		249	
		250	
		251	
		252	
		253	
		254	
		255	
		256	
		257	
		258	
		259	
		260	
		261	
		262	
		263	
		264	
		265	
		266	
		267	
		268	
		269	
		270	
		271	
		272	
		273	
		274	
		275	
		276	
		277	
		278	
		279	
		280	
		281	
		282	
		283	
		284	
		285	
		286	
		287	
		288	
		289	
		290	
		291	
		292	
		293	
		294	
		295	
		296	
		297	
		298	
		299	
		300	

Имя	Колл.уч.	Лист	№ док.	Лист	Дата
Листы документа не подлежат передаче третьим лицам, кроме тех для выполнения работ по сооружению объекта, указанного в источнике документации					
Проектировщик	Федина				08.09
Проверил	Вручье				08.09
Разработчик	Коробов				08.09
<p>КЛ.3 М36-84-32-ЧР-003</p> <p>Колпская АЭС.</p> <p>Продление срока эксплуатации энергоблока N 3</p> <p>Модернизация СУЗ, УЭС, ГЗ и В.</p> <p>Схема вторичных соединений.</p> <p>Задание заводу</p> <p>ШП-М. Шкаф ЗНУ01А045.</p> <p>Схема соединений рядов зажимов</p>					
Страница	Лист	Листов			
Р	11				
ОАО "СИБАЭП"					