

Патрубки для установки водоизмерительной колонки

Спецификация

№ поз.	Наименование	Кол-во, шт.
1	Резервуар РГ2 одностенный	1
2	Лок-лаз $\phi 600$ мм с крышкой $\phi 700$ мм	1
3	Рым строповочный	2
4	Опора резервуара	2
5	Патрубок выдачи Ду50	1
6	Патрубок линии сброса давления Ду50	1
7	Патрубок наполнения Ду40	1
8	Патрубок дренажный Ду25	1
9	Патрубок подвода питательной воды Ду40	1
10	Патрубок для установки предохранительного клапана Ду40	1
11	Сигнализатор уровня OPTISWITCH 5100C Ex "КРАСН" (Верхний и нижний уровень)	1

$P_{раб} = 0,3 \text{ МПа}$
 Высота - 4-6 мм

- Ст.09Г2С
- Наружную и внутреннюю поверхность резервуара покрыть ЦВЭС.
- Предусмотреть установку водоизмерительной колонки.

Согласовано

Взам. инв. №
 Подпись и дата
 № д. подл.

НГЭН 287.0-2.1.2ТХ4

Изм.	Кол-во	Листы	И док.	Подп.	Дата
Разработ.					
Нач.пр.					
Нач.инж.					
Нач.инст.					
ГИП					
Утвердил					

Бак запаса питательной воды и возврата конденсата V=2м^{куб}.
 Общий вид

Страница	Лист	Листов
Р	1	

ЗАО "НГ-Энерго"

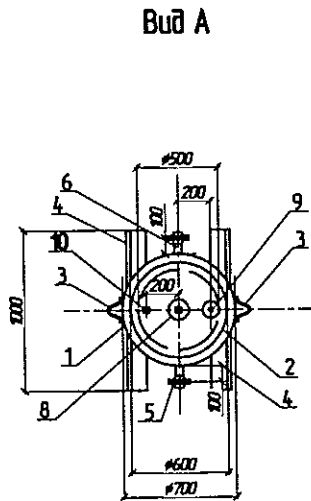
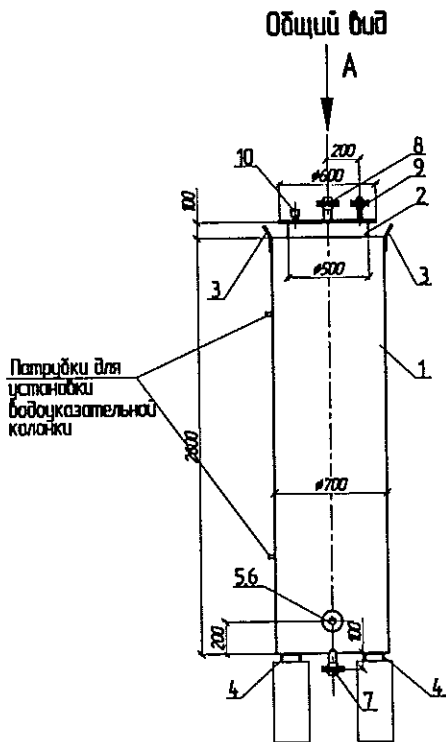
Копировано - ЭНЕРГОФормат А4

СЛУЖБА ГЛАВНОГО ИНЖЕНЕРА

СОГЛАСОВАНО

ГИП

2011 Магаш 7.10.11



Патрубки для установки водоуказательной колонки

Спецификация

№ поз.	Наименование	Кол-во, шт.
1	Резервуар РГ1 одностенный	1
2	Лок-лаз $\phi 500$ мм с крышкой $\phi 600$ мм	1
3	Рым строповочный	2
4	Опора резервуара	2
5	Патрубок выдачи Ду40	1
6	Патрубок наполнения Ду40	1
7	Патрубок дренажный Ду40	1
8	Патрубок для установки предохранительного клапана Ду40	1
9	Патрубок подвода пара Ду25	1
10	Сигнализатор уровня OPTSWITCH 5100С Ex "KROHNE" (верхний и нижний уровень)	1

Резервуар сбора конденсата: 1 м^3
 $P_{\text{раб}} = 0,9 \text{ МПа}$
 Высота - 8 м.

Резервуар возврата конденсата: 1 м^3
 $P_{\text{раб}} = 0,4 \text{ МПа}$
 Высота - 4-6 м.

- Ст.09Г2С
- Наружную и внутреннюю поверхность резервуара покрыть ЦВЭС.
- Предусмотреть установку водоуказательной колонки
- Предусмотреть теплоизоляцию шкворны

НГЭН 287.0-2.12ТХ5

Изм.	Кол-во	Листы	И док.	Подп.	Дата	Столб	Лист	Листов
Резерв.						Р	1	
Изм. №						Резервуар сбора конденсата V=1 куб. - 2 шт.		
№ док.						3АО "НГ-Энерго"		

3АО "НГ-Энерго" Формат А4
 СЛУЖБА ГЛАВНОГО ИНЖЕНЕРА
 СОГЛАСОВАНО
 Г И П
 2011 Магас, 7.10.11

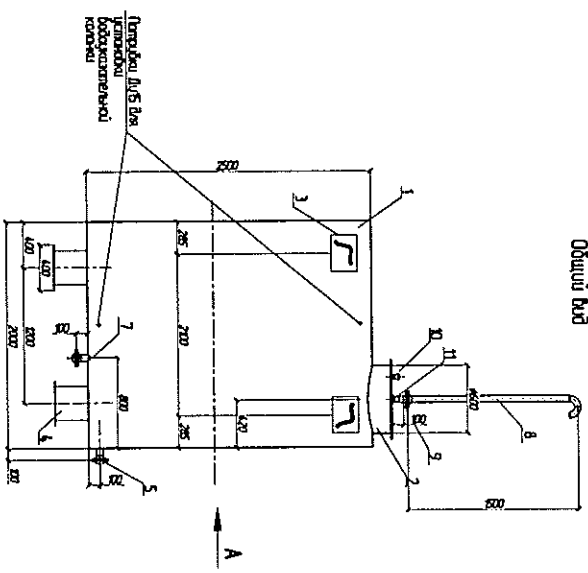
Согласовано

Взам. инд. №

Подпись и дата

Инд. № подл.

Общий вид

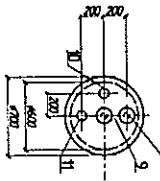


Спецификация

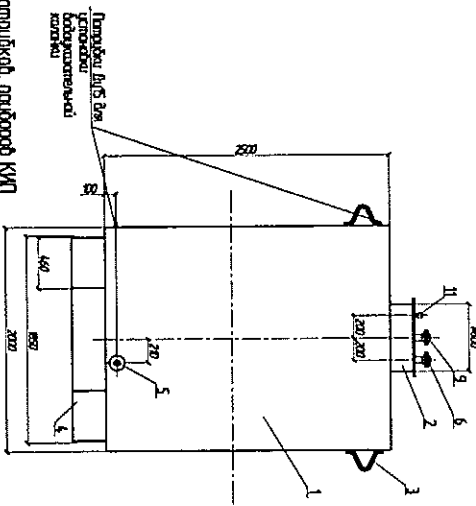
№ п/п	Наименование	Кол-во
1	Скоба для крепления	1
2	Лист для монтажа с размерами 470x470	1
3	Рам спиральный	4
4	Опора вращающ	2
5	Патрубок 40x40 Д50	1
6	Патрубок монтажный Д50	1
7	Патрубок фрезерный Д50	1
8	Листы влагостойкие Д50	1
9	Патрубок ланит фрезерный Д50	1
10	Специальная грунтовка EPISWITCH SDCS EX KANTHE	1
11	Верхний корпус	1
	Термокаптер ввинчиваемый	
	608001/010-010-913-02-04-46 "Линя"	1

План расположения патрубков, приборов КИП

0 листе-листе 6



Вид А



$R_{rad} = 0,1 \text{ мПа}$
 Водянойки = 4-6 мПа

- ГИП ЭС
 - Наружная и внутренняя поверхность резервуара покрасить ЦВЭС
 - Предусмотреть планировку обслуживания лист-панель и лестницу
 - Предусмотреть установку водозащитной колпаки
 - Провести все работы в соответствии с ведомости.

ИЭН 2870-212ТХ1

Кол-во	Контр.	Лист	№ Док.	Подп.	Допол.

Бок крышки конденсата У-74хид

Общий вид

ЗАО «НГ-Энерго»

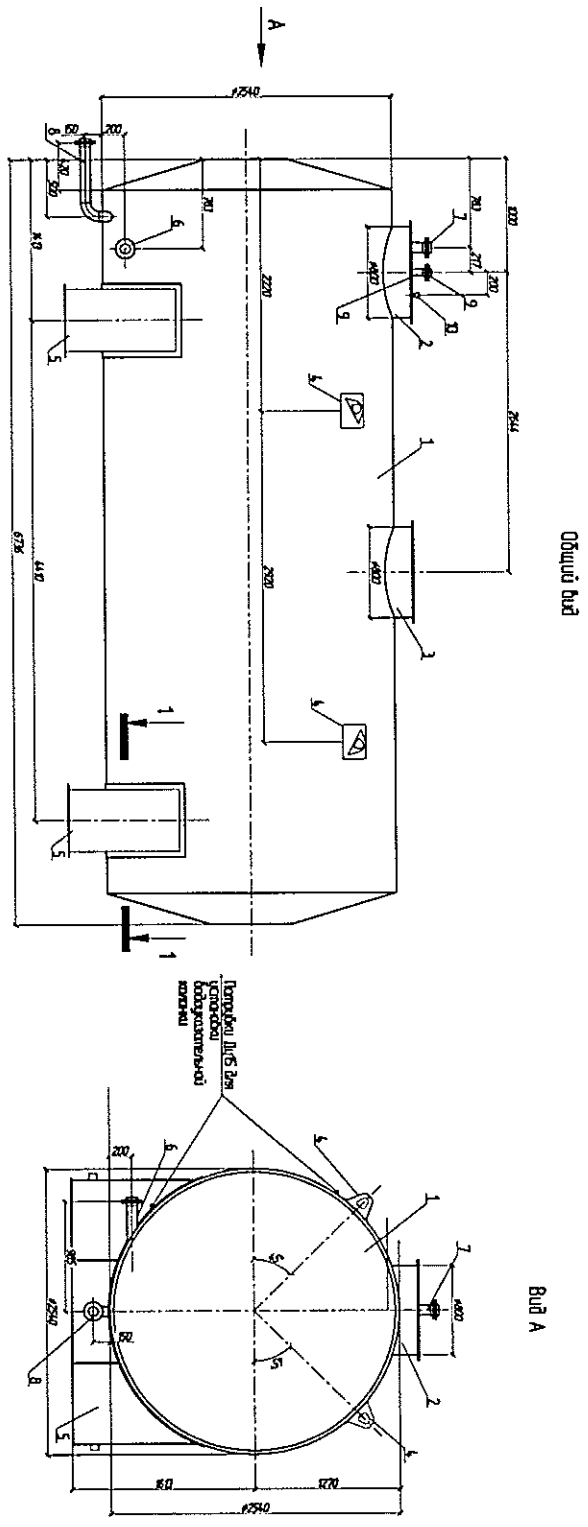
Копирован Формат А3

Модерн 7.10.11

№ д. № подл.	Подпись и дата	Вид и № ФР

Согласовано

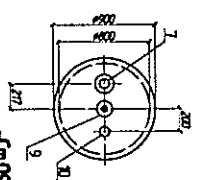
ЗАО «НГ-ЭНЕРГО»
 СЛУЖБА ГЛАВНОГО ИНЖЕНЕРА
 СОГЛАСОВАНО
 2011
 ГИП



Спецификация

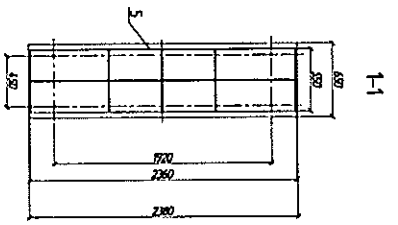
№ ПОЗ	Наименование	Кол-во шт.
1	Резервуар ПЭО обточенный	1
2	Лок 480мм с крышкой 450мм	1
3	Лок 480мм с крышкой 450мм	1
4	Рыч ступенчатый	4
5	Опор резервуара	2
6	Патрубок выхлоп 1400	1
7	Патрубок намоточный 1400	1
8	Патрубок обходной колоды 1400	1
9	Патрубок резервный 1450	1
10	Самонастраивающий клапан ГРП/СМ/СН 500С. КТ. Т80СНЧ	1

План расположения патрубков, приборов КИП
 в лок-лозе



*Рав = 0,3 мм/л
 Водостойкость - 4-6 атм.*

- СЛОЖИТЬ
- Наружная и внутренняя поверхность резервуара покрасить ЦВЭС
- Предусмотреть площадку обслуживания люков и лестницы
- Предусмотреть установку водонапорной колонки



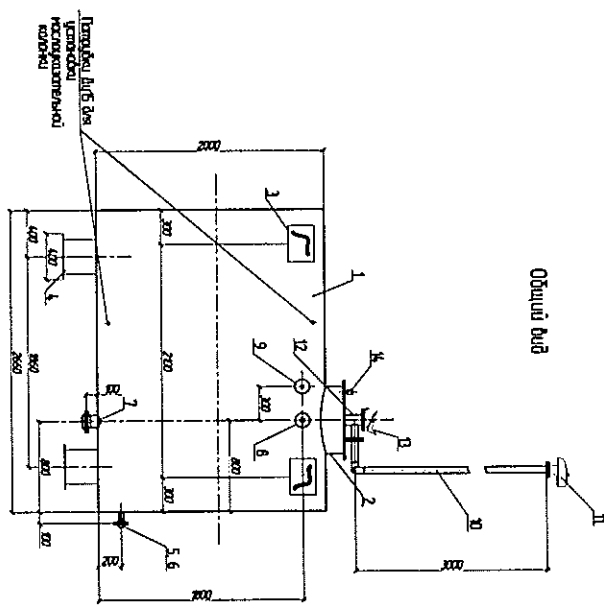
Инд. № подл.	Подпись и дата	Взам. инд. №	Согласовано

ИГЭН 287.0-2121X2		Бок загона подкомной воды V=30м³		ЗАО «НГ-Энерго»	
Иск.	Контр.	Дист. И. Вак.	Подп.	Длина	
Проект					
Исполн.					
Исход.					
ПМ					
Утвердил					
Контроль				Формат А3	

Магачев 7.10.11

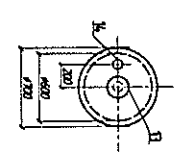
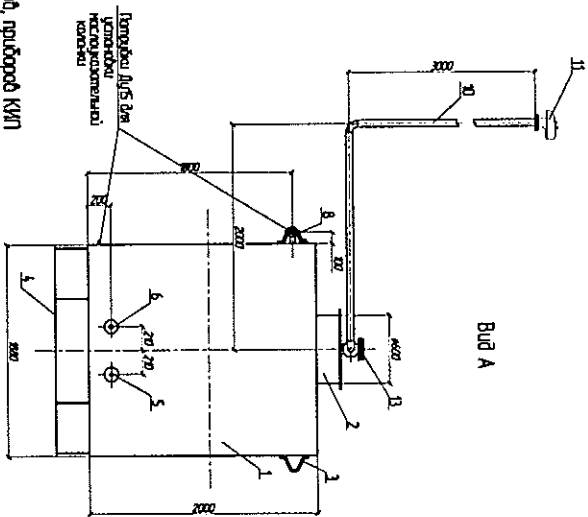
Создано

№ д. № подл. Подпись и дата Взам. инв. №



План расположения парпушек, прибором КИП

0 локте-мэзе



Раз = 0,6 мм

Водостойки - 4-6 мм

Спецификация

№	Наименование	Кол-во
1	Втулка ст. д. и дростенка	1
2	Акс-лы мбдм с пружиной прбдм	1
3	Рыч спордмный	4
4	Опор. втулки	2
5	Парпуш вбчу д/б	1
6	Парпуш килеметы д/б	1
7	Парпуш дкрякск стк д/б	1
8	Парпуш прервкл д/б	1
9	Парпуш вбкста нср д/б	1
10	Парпуш лнкл бсркл д/б	1
11	Котрл вкстемный ДРК-504	1
12	Парпуш зскрск лнкл д/б	1
13	Акк зскрск ДЗ-80	1
14	Скелетатор гудкл ГГСПИПД СПОС Ек-УХД-К	1
	Искркл гудккл	1
б/л	Нерушкк ДИР-25	1

-МДРГЛ
-Нерушкк и вкпренсно пбкскнскк резервудкл покдкк ЦБЗС
-Предускнпрель пловкккл обсккккбонкя локк-мэзк и лскккккк

КИЭН 287/0-2-12ТХЗ	
Квч	Каччч
Лккл	Лккл
Нккл	Нккл
Нккл	Нккл
Нккл	Нккл
Нккл	Нккл
Нккл	Нккл
Нккл	Нккл
Бск зскск нскл У-Дкклд	Бск зскск нскл У-Дкклд
Обкккккк вбд	Обкккккк вбд
Ккклккккк	Ккклккккк
Фкккккккккк	Фкккккккккк
Сккккк	Сккккк
Лккл	Лккл
Лккл	Лккл

ЗАО «НГ-ЭНЕРГО»
СЛУЖБА ГЛАВНОГО ИНЖЕНЕРА
СОГЛАСОВАНО
 ГИП 2011

Магдлуф 7.10.11