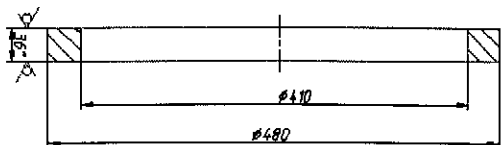


E0.201.592-X

√12,5 (V)

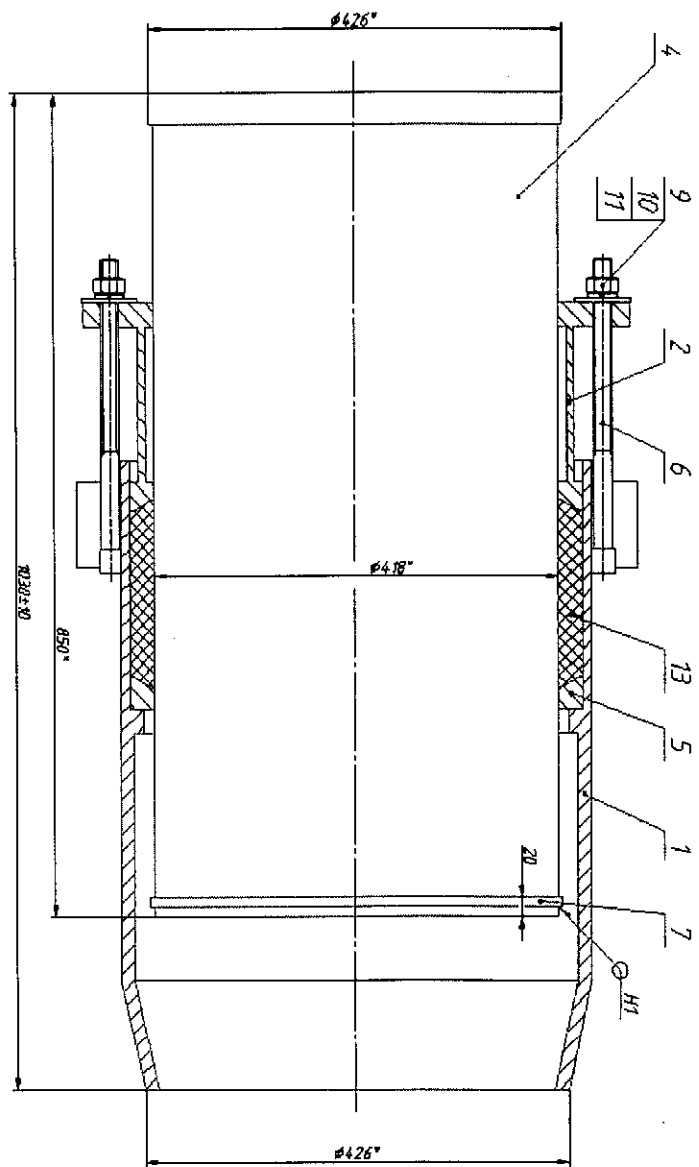


1. Размер для справок  
2. 4Т14/2

№№ в. № подл.	№№ в. дата	Взам. №№ в.	№№ в. дата	№№ в. дата	Склад. №	№№ в. дата
<p>КОМПЛЕКТЫ ЦЕХ</p> <p>КОЛЬЦО</p> <p>К-265102.03</p> <p>Материал: Алюминий</p> <p>Техническое задание: ДЮД "Буденский" ТРКО 2012.</p> <p>Спецификация: № 14, 1:4</p> <p>Стандарты: ИСО 5-36 ГОСТ 18903-74, ГОСТ 535-88</p> <p>Контроль: 1</p>						
Изм. / Дата	№ докум.	Дата	Взам.	Дата	Склад.	№№ в. дата
Разраб.	КОНСТРУКТОР					
Техниче.	СЕРИЙНЫЙ					
Исполн.						
Провер.						
Удостовер.						

Изд. №	Подп. и дата	Внеш. № Н	И-В. №	Подп. и дата	Стр. №	Рис. №
--------	--------------	-----------	--------	--------------	--------	--------

К-265100.000СБ



1. Стандарт шов по ГОСТ 5264-80. Варить электродом Э42 ГОСТ 9407-75.  
 2. Размеры для справок.

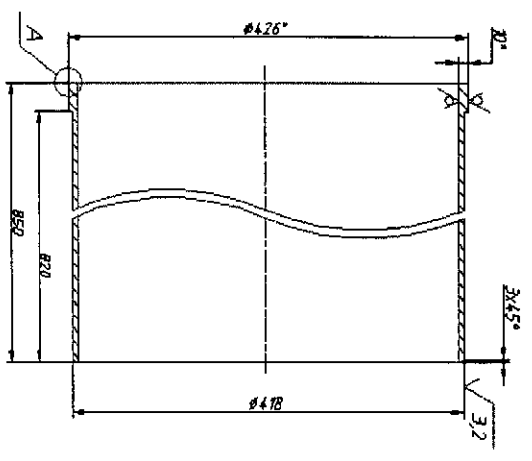
К-265100.000СБ			
Изм.	Дата	Исполнит.	
1	18.0	1.4	
Комплектор сальниковый запорный (4426мм) Сварочный чертеж			
Изд.	Дата	Исполнит.	
1	18.0	1.4	
ООО "Буйскэнерго" РКО 2017г.			

Копировать  
Формат А3

Изд. № докум.		Подп. и дата		Изд. № докум.		Подп. и дата		Спроект. №		Проис. примен.	
										K-265100.01	
<p>1. Размеры для справок:            2. Н14, Н14, ЭТТ4/2.</p>								$\sqrt{12,5(V)}$			
<p>КОМПЛЕКТ ЦЕХ</p> <p>ПАТРУДОК</p>								<p>K-265100.01</p>			
<p>Труба 435x10 ГОСТ 8732-78</p> <p>Б. С. КАЧАСТОВ Т 8/31-74</p>				<p>000 *СУИЛКАМРДО *</p> <p>ОКО</p>				<p>52</p> <p>14</p>		<p>20112</p>	
<p>Конструктор</p>								<p>Програм</p>		<p>А4</p>	

10.001.592-K

√12,5(√)



1. Работы для сплавов.  
2. Н14, Н14, ФТ14/2.

№№ п/п	Подп. и дата	Имя и Ф.И.О.	№№ п/п	Подп. и дата	Стр. №	Примеч.
1						
2						
3						
4						
5						
6						
7						
8						
9						
10						
11						
12						
13						
14						
15						
16						
17						
18						
19						
20						
21						
22						
23						
24						
25						
26						
27						
28						
29						
30						
31						
32						
33						
34						
35						
36						
37						
38						
39						
40						
41						
42						
43						
44						
45						
46						
47						
48						
49						
50						
51						
52						
53						
54						
55						
56						
57						
58						
59						
60						
61						
62						
63						
64						
65						
66						
67						
68						
69						
70						
71						
72						
73						
74						
75						
76						
77						
78						
79						
80						
81						
82						
83						
84						
85						
86						
87						
88						
89						
90						
91						
92						
93						
94						
95						
96						
97						
98						
99						
100						

Котельный цех К-265100.01

Патрубок

Труба ГОСТ 8732-78  
в соответствии с ТУ 8731-74

Копировала Программ А4

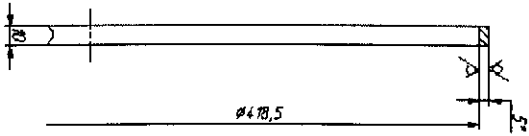
Материал	52	Размер	1,4
Длина		Количество	1

ООО "Судок-Энерго"  
ЛКО  
2012.



40.001.592-K

√12,5 (√)



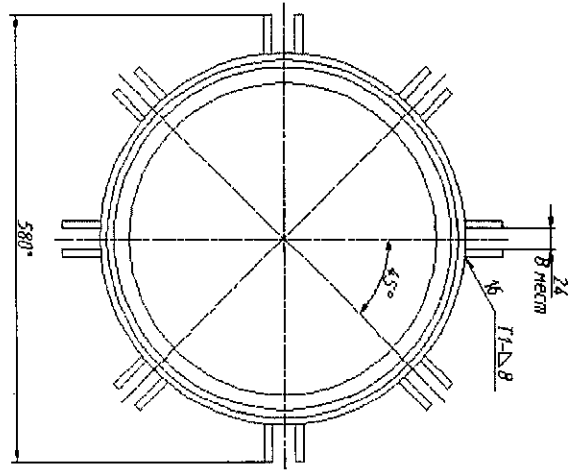
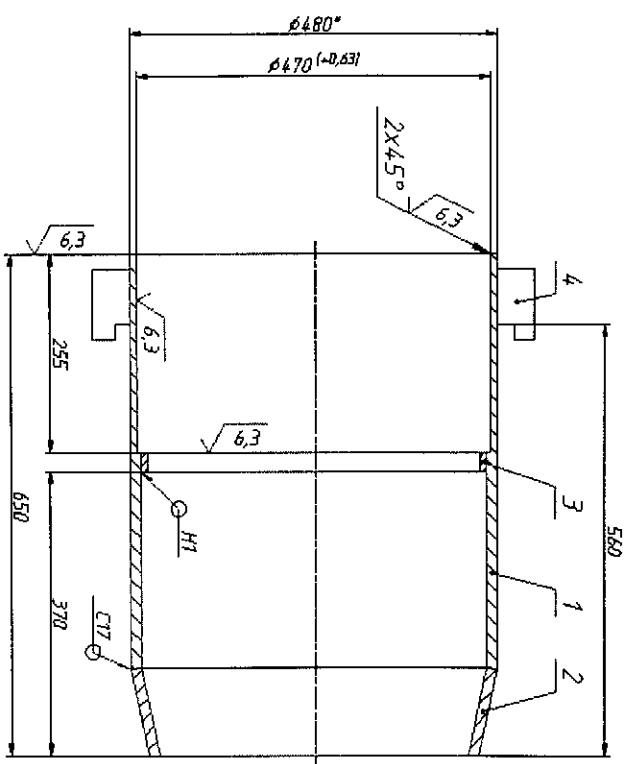
1. Развернутая длина 1330 мм.
2. Размер для справки.
3. Н14; Н14; #1114/2.

Изд. № подл.		Подп. и дата		Взам. изд. №		Изд. № экзп.		Подп. и дата		Справ. №		Период хранения	
Изд. / дата		№ докум.		Листы		Листы		Листы					
Разработ		Кодирован											
Проект		Спецификация											
Техника													
Исполнитель													
Удобр.													
КОМПЛЕКТНЫЙ ЦЕХ				КОЛЬЦО				КОЛЬЦО					
К-265100.04				К-265100.04				К-265100.04					
ГОСТ 6-5 ГОСТ 19903-74				ГОСТ 6-5 ГОСТ 19903-74				ГОСТ 6-5 ГОСТ 19903-74					
ГОСТ 7017-535-88				ГОСТ 7017-535-88				ГОСТ 7017-535-88					
Коробочка				Коробочка				Коробочка					
Размер А1				Размер А1				Размер А1					
ГОРО "Солдкэнедер"				ГОРО "Солдкэнедер"				ГОРО "Солдкэнедер"					
1990				1990				1990					
2011г.				2011г.				2011г.					



Инд. № докум.	Полн. и дата	Элект. инд. №	Инд. № докум.	Полн. и дата	Справ. №	Пар. промен.
---------------	--------------	---------------	---------------	--------------	----------	--------------

К-26510100СБ



1. Размеры шты по ГОСТ 5264-80. Валики закрепляются 342/ГОСТ 9467-75.
2. Размеры для справок.
3. 4/174/2.

Имя / Фамилия		№ докум.		Дата		Стор.	
Подпись		Кодовый		Дата		Стор.	
Тема		Специальный					
Контракт							
Имя							
Фамилия							
Композит							
Формат							
А3							
КОТЕЛЬНЫЙ ЦЕХ К-26510100СБ				ДИАМ		РАСПЕЛ	
КОДРУС				80		15	
Сборочный чертеж				Лист		Из всего 1	
ООО "Бурск-Энерго"				ЛК0		2012.	



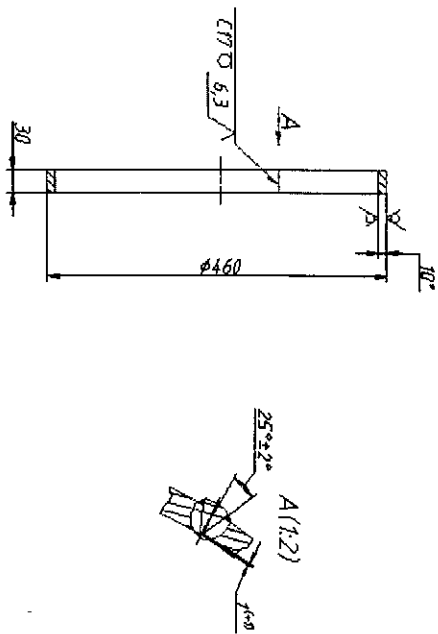






Е0101592-К

√12,5 (V)

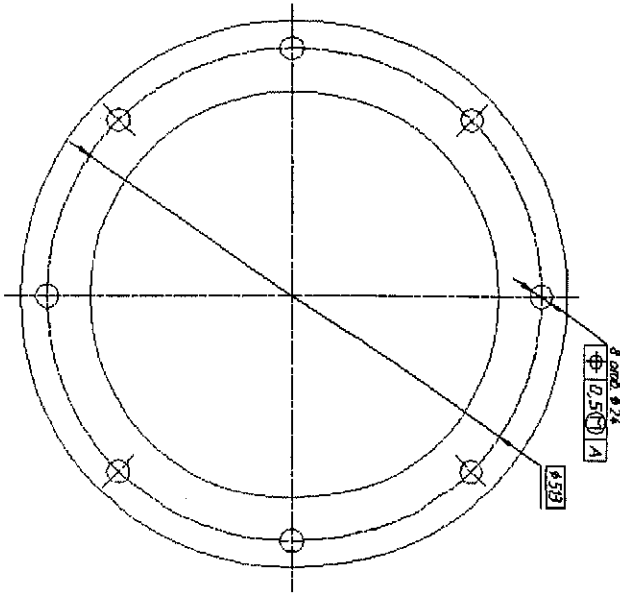
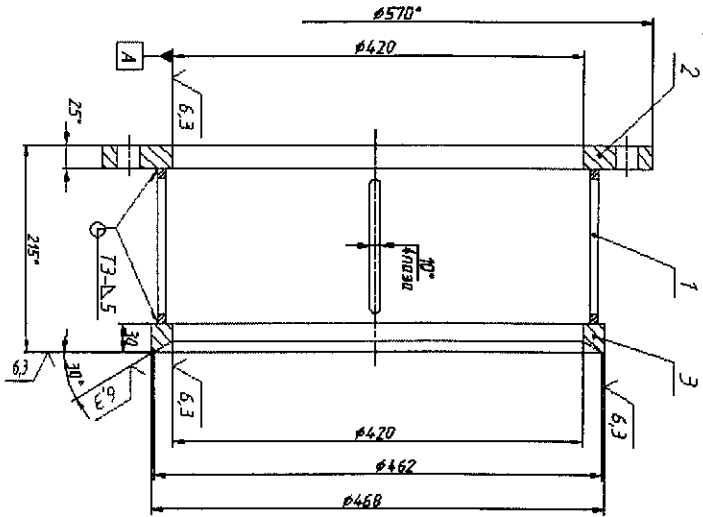


1. Развернутая длина 1413 мм.
2. Стандарт по ГОСТ 5264-80. Варить электродом Э42 ГОСТ 9467-75.
3. Размеры для справок.
4. П14; ЭТ14/2.

Изд. № подл.	Подп. и дата	Взам. инв. №	Изд. № чертеж.	Подп. и дата	Спраб. №	Перв. примен.
Изм.	№ докум.	Подп.	Дата			
Разработ.	Кодирован.					
Техничес.	Спецификац.					
Исполн.						
Упр.						
КОТЕЛЬНЫЙ ЦЕХ				К-26510103		
КОЛЬЦО				3,3 1,5		
Б-ИИ-90 ГОСТ 19903-74 ИУСПВ СМЗ СМ5 ГОСТ 14637-74				ООО "Будкэнерго" ОКД 2017г		
Копировка				Формат А4		



9200.201.592-К



- 1 Карман штыря по ГОСТ 5261-80 Вакуум-электродами ЭК2 ГОСТ 9467-75
- 2 \*Размеры для справок.
- 3 Н14; Н14; #114/2

Класс. № разн.	Подн. и дата	Вексл. №	Изд. №	Подн. и дата	Справ. №	Добр. помет.
----------------	--------------	----------	--------	--------------	----------	--------------

Исполн.	Провер.	Удобр.	Дата	Контр.	Дата	Контр.	Дата	Контр.	Дата	Контр.	Дата
Компьютер						ручной					
Котельный цех К-265102.00СБ						АОО "Буцкэнэргэ" 2012г.					
Грунд-букса						АОО "Буцкэнэргэ" 2012г.					
Сборочный чертеж						АОО "Буцкэнэргэ" 2012г.					
Лист 1						Лист 1					
45						1:4					
1:4						1:4					







